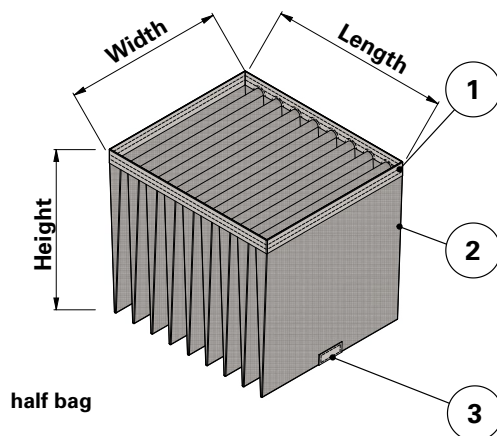
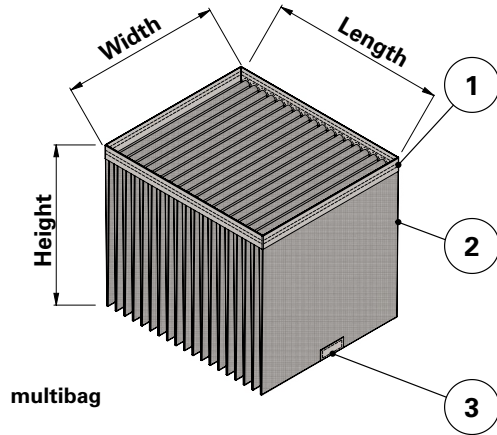




Donaldson.  
FILTRATION SOLUTIONS

## DATA SHEET

### Replacement Elements Bags – Unimaster Style



#### Unimaster Style

With Unimaster cuff top, flat sewn bottom with reinforcement

For Unimaster baghouse collectors and other brands of baghouse collectors

Item	Description
1	Collar
2	Filter bag pocket
3	Reinforcement strip



	Dimensions [mm]			Number of Pockets
	Height	Length	Width	
UMA 40	664	275	395	9
UMA 70	554	385	500	12
UMA 100	544	595	500	18
UMA 100/50 (half bag)	544	595	500	9
UMA 150	604	595	690	18
UMA 150/75 (half bag)	604	595	690	9
UMA 250	604	980	690	29
UMA 250/125 (half bag)	604	980	690	15
UMA 350	749	455	890	14
UMA 450	749	595	890	18
UMA 450/225 (half bag)	749	595	890	9
UMA 750	834	800	1150	24
UMA 750/375 (half bag)	834	800	1150	12